

# **SAPONOSIDES**

**Dr Serigne Ibra Mb DIENG**  
**Laboratoire de Pharmacognosie**  
**L3P/2022**

# Objectifs

- 1- Décrire la structure des saponosides
- 2- Expliquer la différence entre les monodesmosides et les bidesmosides
- 3- Décrire la détermination de l'indice de mousse
- 4- Enumérer 4 propriétés pharmacologiques des saponosids
- 5- Citer trois emplois des saponosides
- 6- Citer 5 plantes à saponosides (Binôme, famille, drogue, composé majoritaire)

# INTRODUCTION

- Saponosides ou **saponines** un vaste groupe d'hétérosides
- Très fréquents chez les végétaux
- Caractérisés par leur **propriété tensio-active**
- « **Sapo** » du latin veut dire savon
- Plantes à pouvoir aphrogène (engendrent une mousse)

# INTRODUCTION

- **Propriétés hémolytiques et donc toxiques v-à-v**  
animaux à sang froid
- **Propriétés pharmacologiques** : activités veinotoniques (vitaminique P), anti-inflammatoire, antifongique, etc.
- **Matières premières** : hémisynthèse des hormones stéroïdes, des corticoïdes, des détergents

# I- STRUCTURE

- Ce sont des hétérosides à génines variables :  
**triterpéniques** et **stéroïdiques**
- Génines sont de nature **tétra** ou **penta** et **hexacyclique**
- **Partie osidique** :
  - nature variée
  - accompagnée souvent d'un **acide uronique**

# I- STRUCTURE

## I.1- Génines

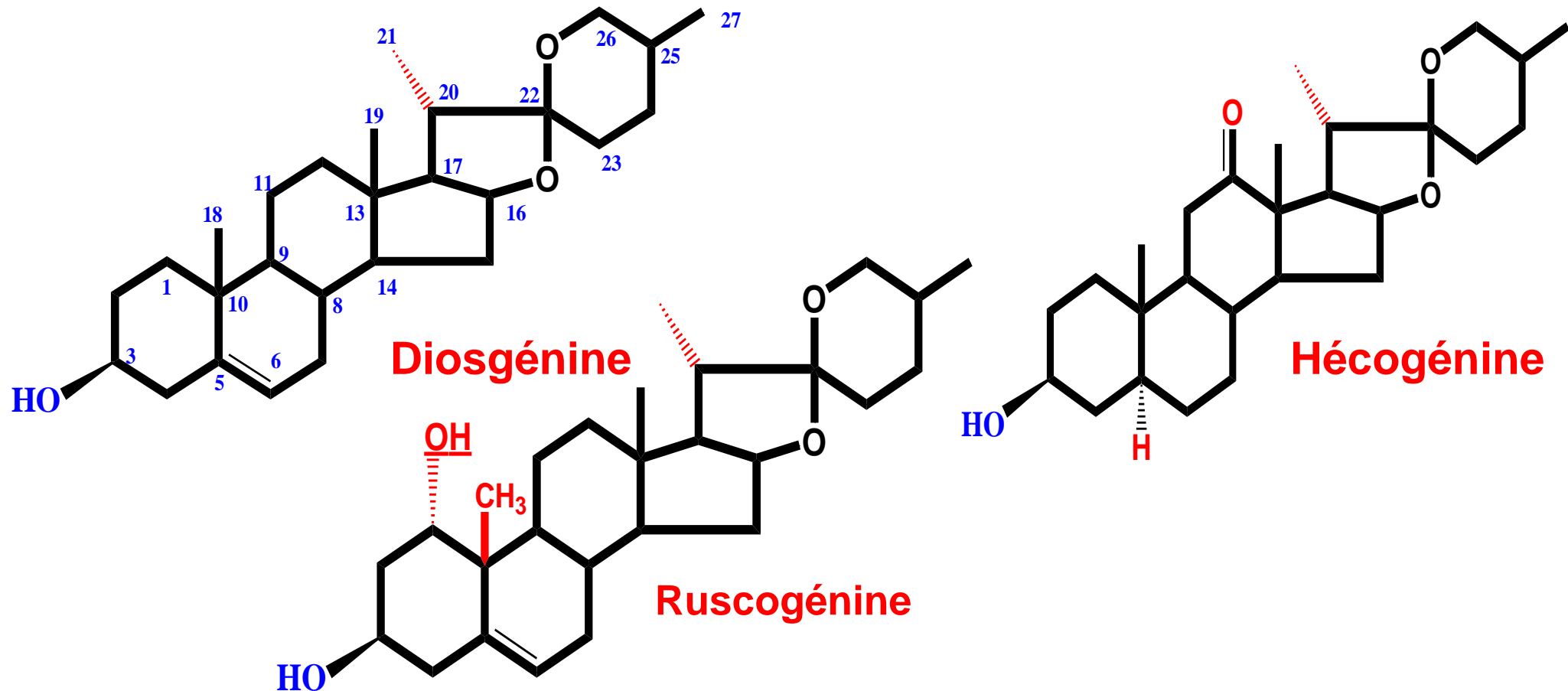
### ➤ Génines stéroïdiques (C27)

- Présence du noyau stérane
- Structure hexacyclique : « **squelette spirostane** »
- **C<sub>22</sub> spiro** ⇒ 2 cycles supplémentaires  
lactoniques

# I- STRUCTURE

## I.1- Génines

### ➤ Génines stéroïdiques (C27)



# I- STRUCTURE

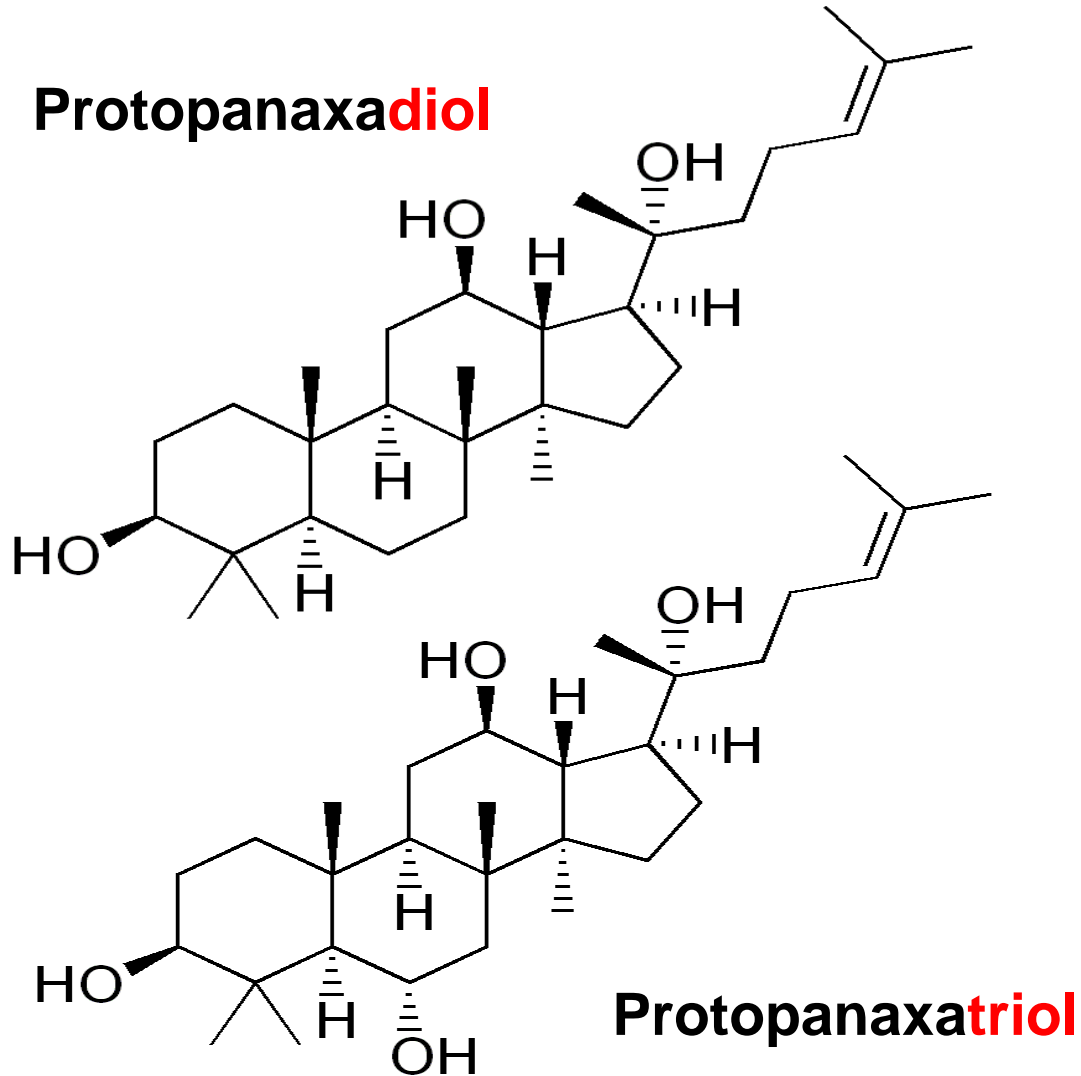
## I.1- Génines

### ➤ Génines triterpéniques (C30)

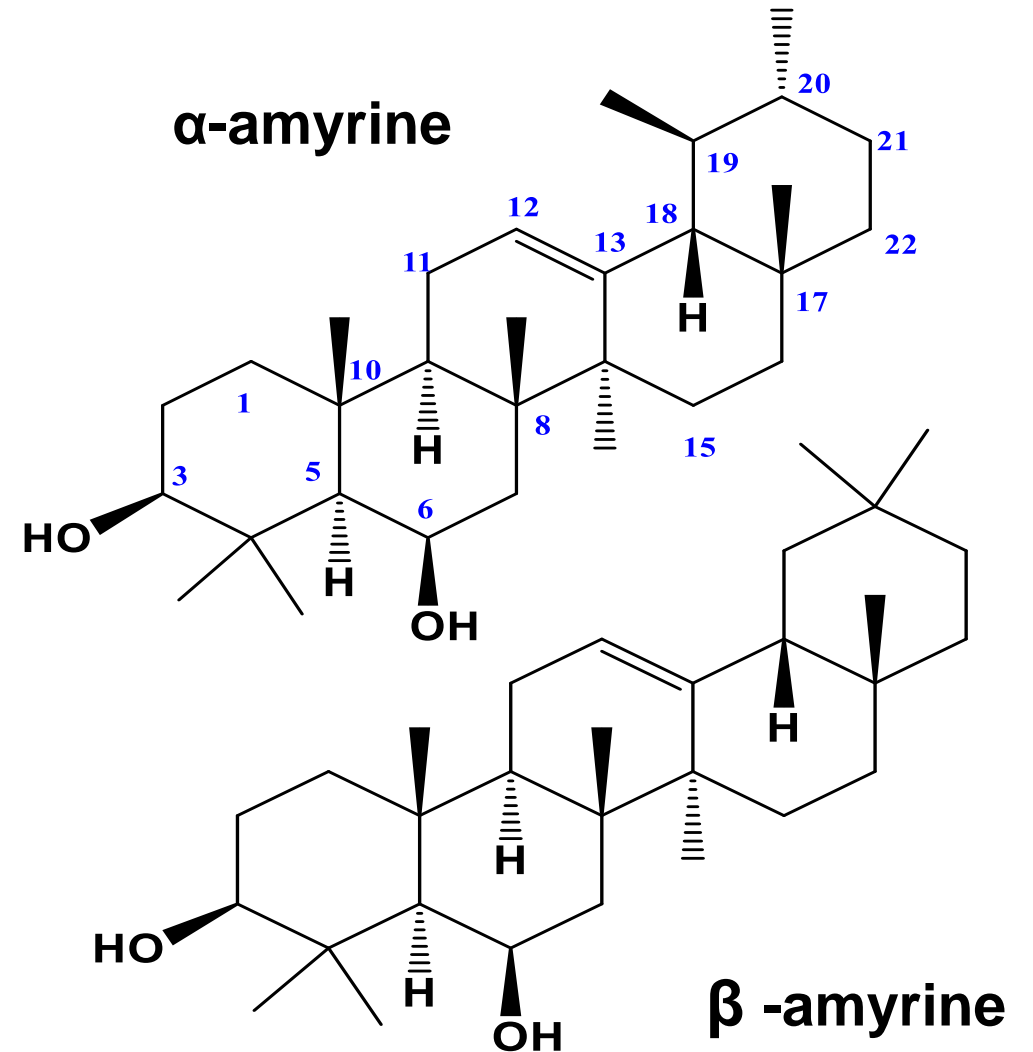
- **Drammaranes** : Tétracycliques (Composés intermédiaires)
- **Amyrines** : Pentacycliques
  - **β amyryne ou Oléanane** : avec 2 CH<sub>3</sub> sur C<sub>20</sub>
  - **α-amyryne ou Ursane** : avec 1 CH<sub>3</sub> sur C<sub>19</sub> et C<sub>20</sub>

# I- STRUCTURE

**Drammarane : Tétracyclique**



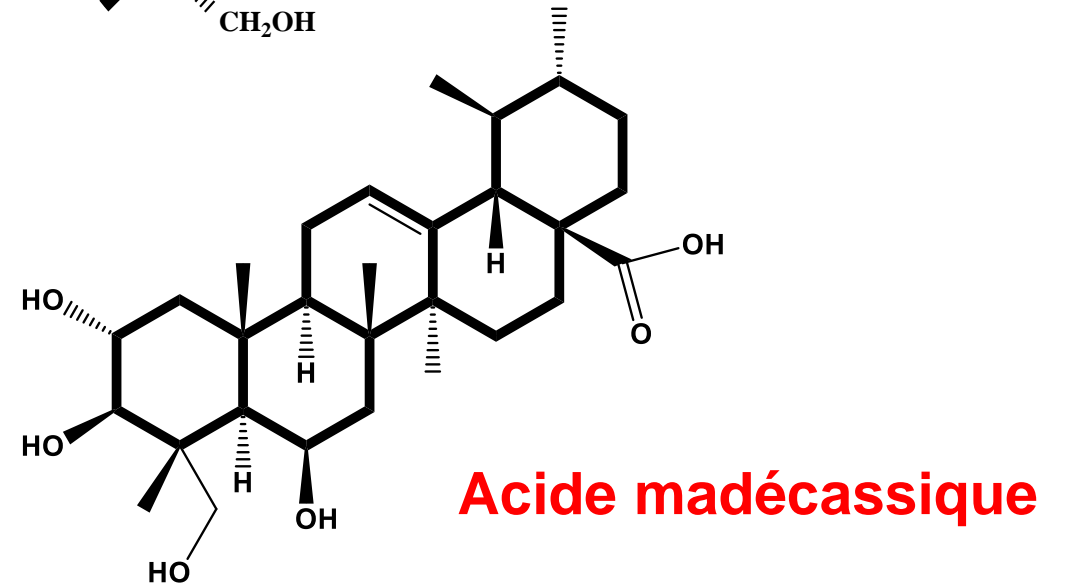
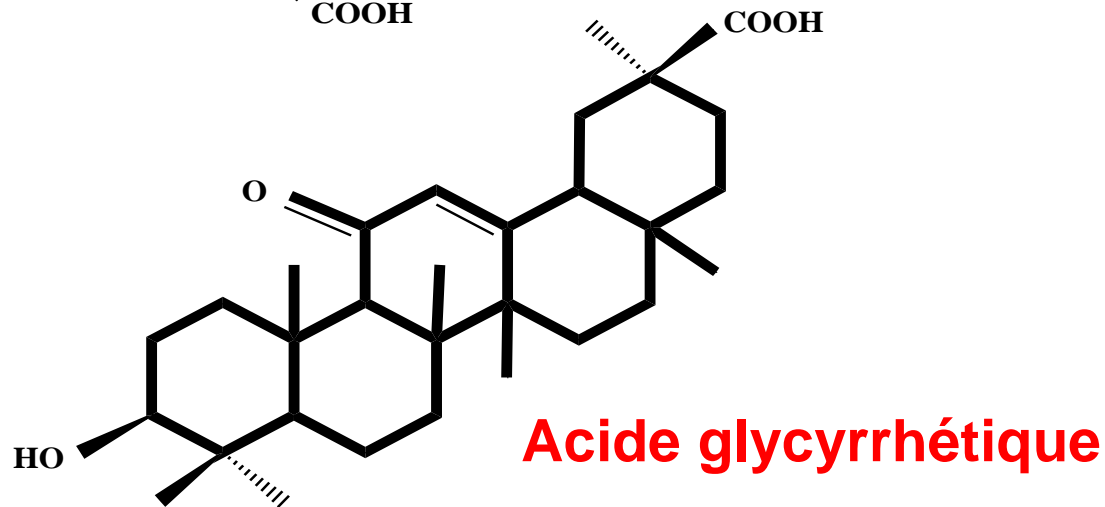
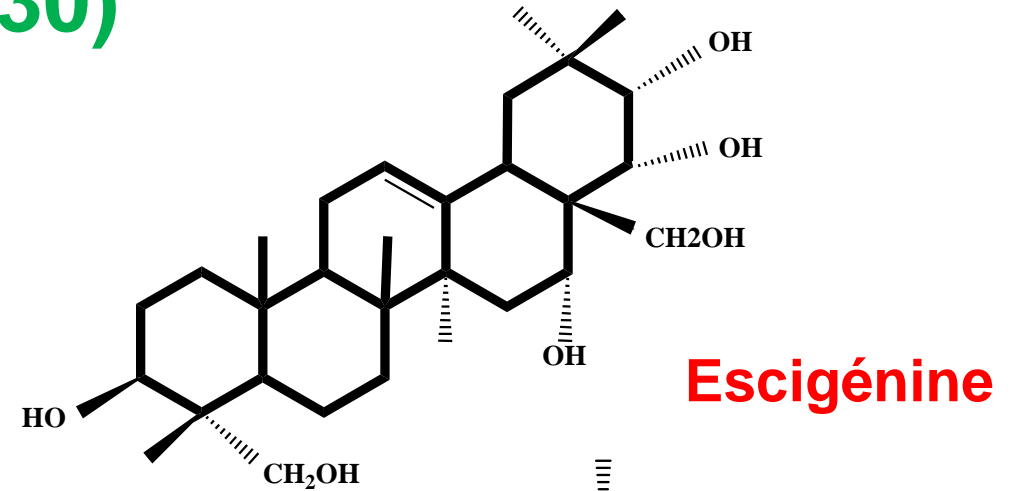
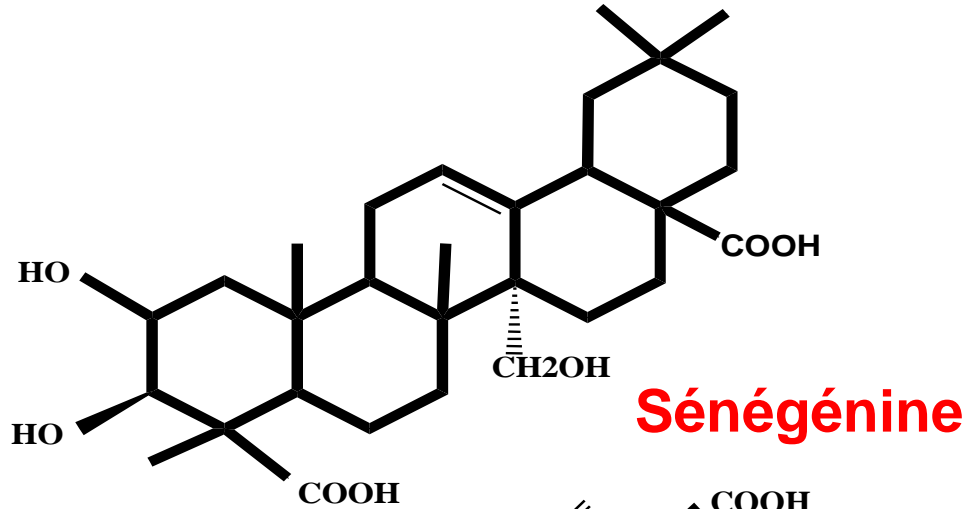
**Amyrines : Pentacyclique**



# I- STRUCTURE

## I.1- Génines

### ➤ Génines triterpéniques (C30)



# I- STRUCTURE

## I.2- Structure des hétérosides

- Oses variés : D-glucose; D-galactose ; L-arabinose ; L-fructose ; L- rhamnose
- Hétérosides :
  - **Génine + un seul ose** : cas le moins fréquent
  - **Génine + un ou plusieurs oligosides**, linéaires ou ramifiés : plus fréquent

# I- STRUCTURE

## I.2- Structure des hétérosides

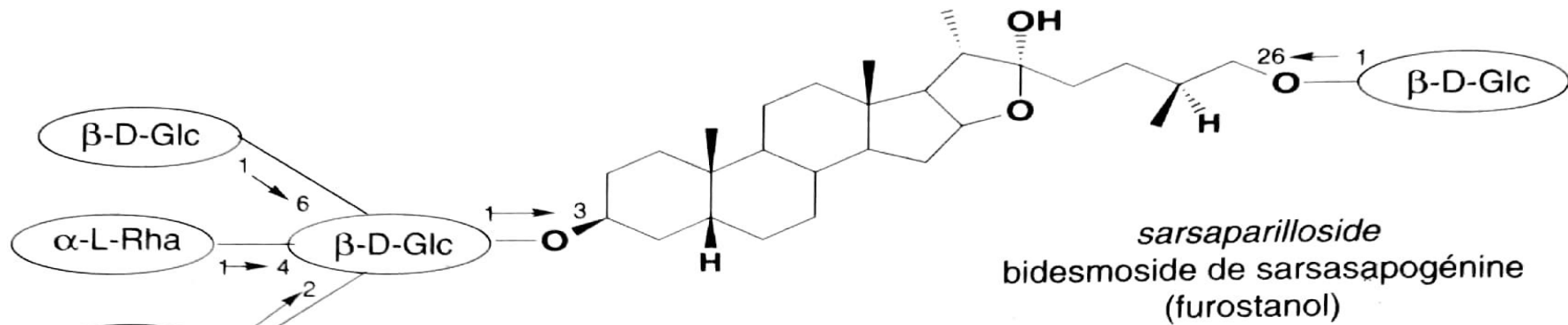
- Selon la présence d'un ou deux oligosides
- Deux types d'hétérosides
  - ***Monodesmosides*** :
    - Un seul ose ou oligoside
    - Liaison ose(s)-génine de **type éther** / OH en C3
    - Plus fréquents

# I- STRUCTURE

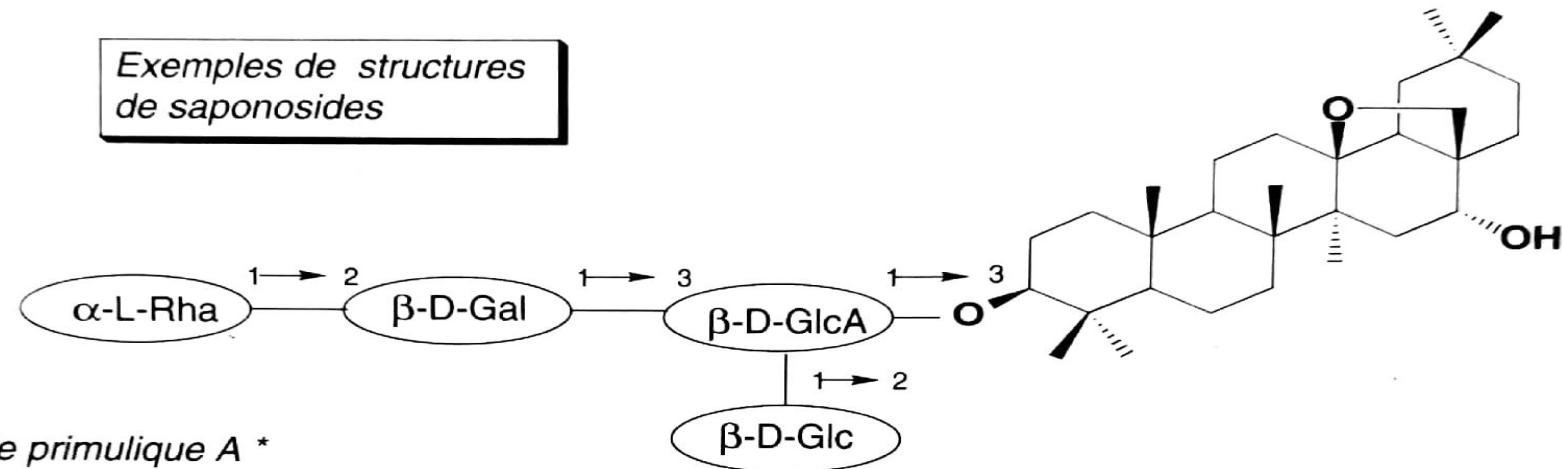
## I.2- Structure des hétérosides

- *Bidesmosides*

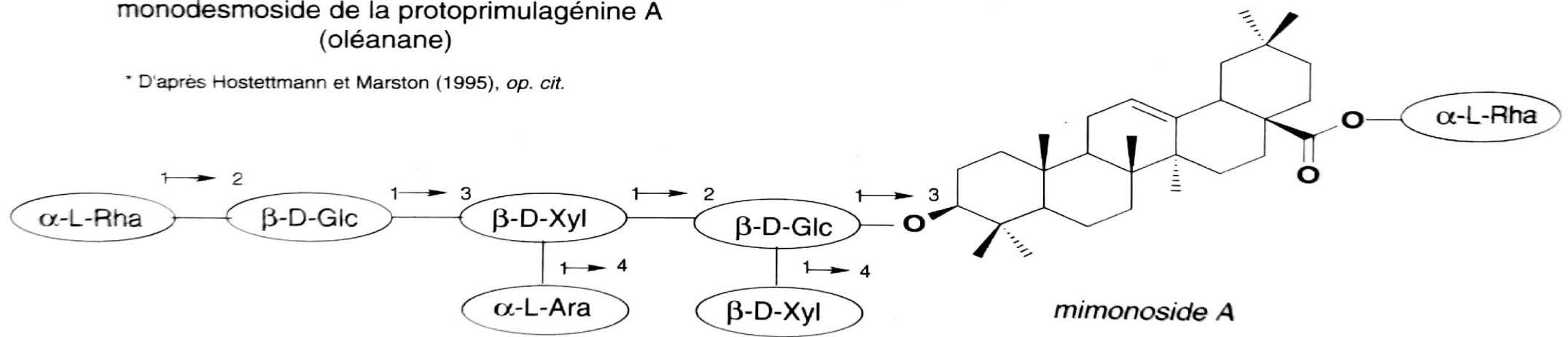
- Présence de deux oligosides
- Un en **C3** par une Liaison de **type éther**
- Un en **C28** (Triterpéniques) / liaison de **type ester** ou en **C26** (Stéroïdiques) / liaison de **type éther**
- Moins fréquents, rapidement hydrolysés en monodesmosides



Exemples de structures de saponosides



\* D'après Hostettmann et Marston (1995), *op. cit.*

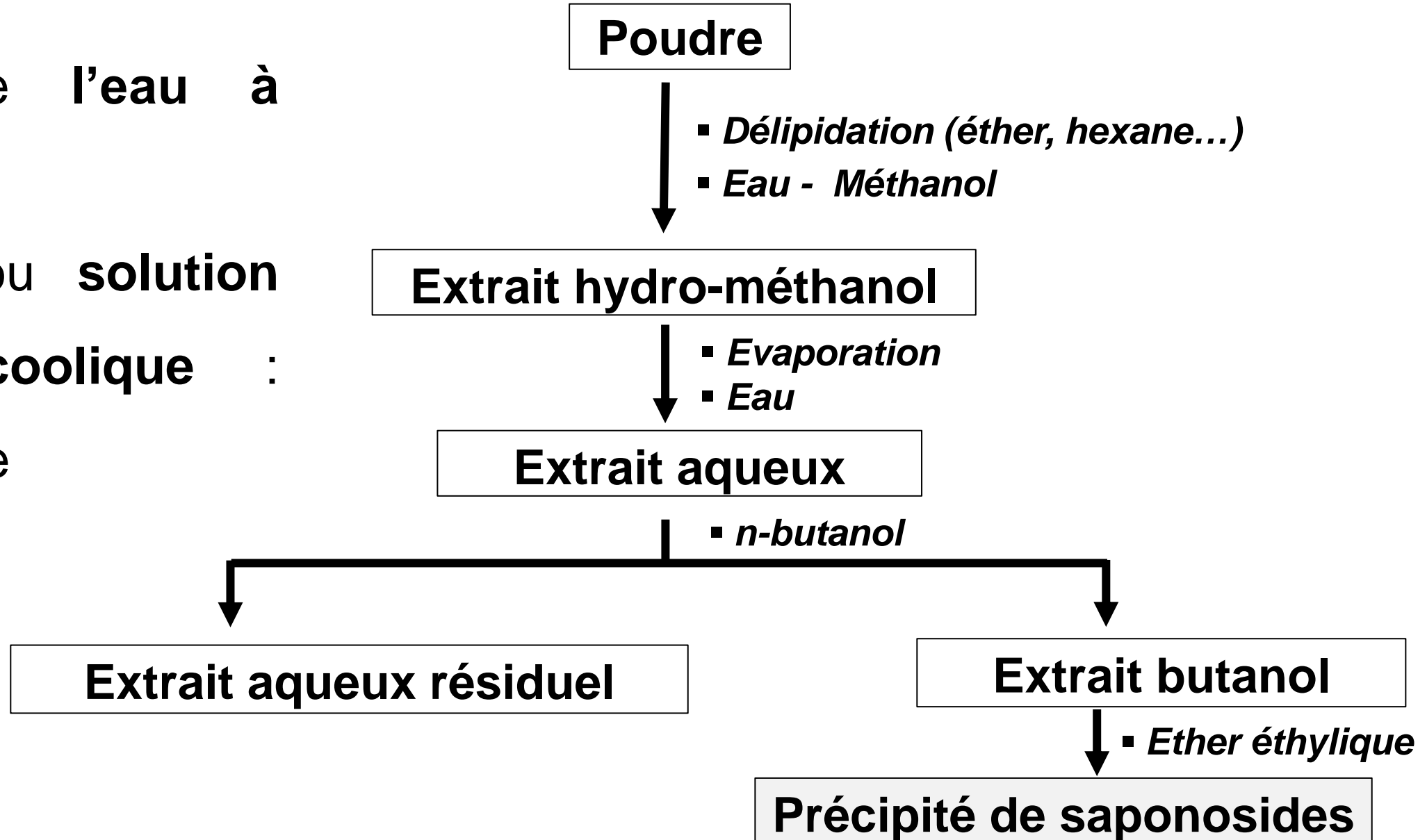


# II- PROPRIETES PHYSICO-CHIMIQUES

- Saponosides sont des poudres amorphes
- Saveur âcre, pouvoir sternutatoire
- Solubles dans l'eau et l'alcool dilué
- Insoluble dans l'éther, l'acétone et le chloroforme
- En solutions aqueuses, donnent une mousse ==>  
**indice de mousse** (voir TP)

# III- EXTRACTION ET PURIFICATION

- Avec de l'eau à chaud
- Alcool ou solution hydro-alcoolique : préférable



# IV- CARACTERISATION

## IV.1- Indices

### ➤ Indice hémolytique

- Suspension d'hématies + extrait de plante à saponoside
- Détermine la variation de l'absorbance du surnageant après hydrolyse complète

$$I_h = 30000 \times a/b$$

*a* = quantité en g d'un standard ; *b* = quantité en g de la substance testée

# IV- CARACTERISATION

## IV.1- Indices

### ➤ Indice de mousse

- **Principe** : Mesure de la hauteur de mousse persistante d'un décocté aqueux de 1g dans 100 ml eau
- S'opère par une série de dilution sur des **tubes calibrés**
- **Im** = Inverse de la **dilution** donnant de **1 cm** hauteur

$$I_m = 1000/x$$

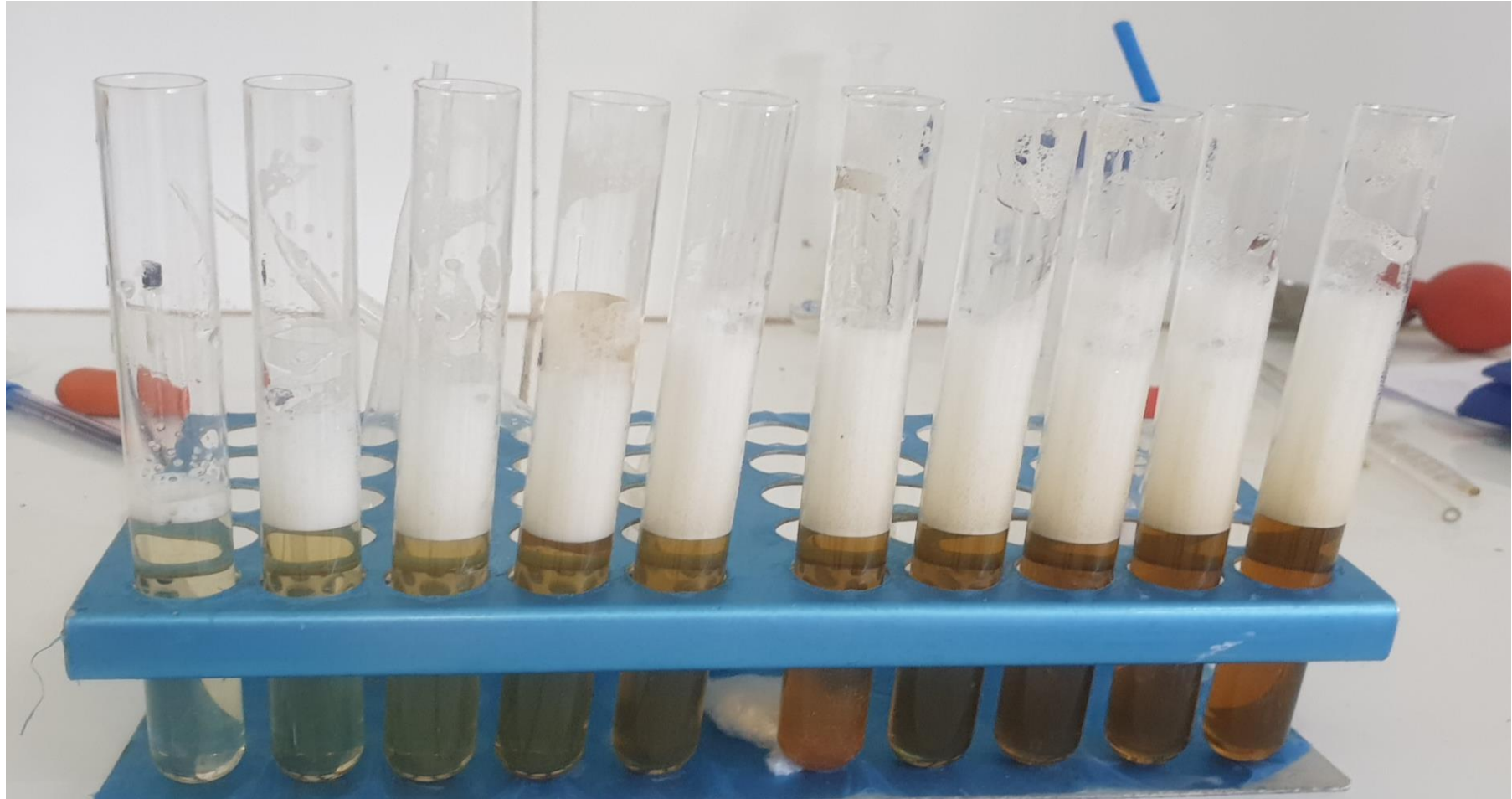
*x = volume extrait dans le tube à 1 cm pour un dilution au 10<sup>ème</sup> (Cf TP)*

# IV- CARACTERISATION

## IV.1- Indices

### ➤ Indice de mousse

Séance de TP



# IV- CARACTERISATION

## IV.2- Réactions colorées

- **Réaction de Liebermann** : Solution chloroformique + anhydride acétique +  $H_2SO_4$  donne colorations variées :
  - **Rose à rouge** : génine triterpénique
  - **Bleu-vert** : génine stéroïde

# IV- CARACTERISATION

## IV.2- Réactions colorées

- **Trichlorure d'antimoine** ( $\text{SbCl}_3$ ) + anhydride acétique :  
**Coloration Rose**
- **Action de l'acide phosphotungstique** : **Coloration bleue**

# V-PROPRIETES PHARMACOLOGIQUES

## ➤ Action irritante cellulaire (Propriété tensio-active)

- Abaissent la tension superficielle des liquides :
  - Action antitussive : cellule bronchique
  - Action expectorante : cellule pulmonaire
  - Augmentation de la diurèse

# V-PROPRIETES PHARMACOLOGIQUES

## ➤ Action hémolytique

- Due à leur interaction avec les stéroïdes de la membrane érythrocytaire
- Augmentation de la perméabilité membranaire
- Toxiques sur les animaux à sang froid ( Poisson, Mollusque)

## ➤ **Activité veinotonique** : contre les crises hémorroïdaires

# V-PROPRIETES PHARMACOLOGIQUES

## ➤ **Actions anti-inflammatoire et anti-œdémateuse**

- Inhibition de la dégradation des corticoïdes
- Interférence avec les médiateurs de l'inflammation

## ➤ **Anti hypercholestérolémie**

- Inhibition de l'absorption intestinale
- Par formation de complexes non résorbables

# V-PROPRIETES PHARMACOLOGIQUES

- **Action antifongique *in vitro* :**
  - *Contre divers Candida et Dermatophytes ( Saponoside de la luzerne, verge d'or)*
- **Activité cytotoxique et antitumorale *in vivo*** ( $\alpha$ -hédérine, ginsénosides,)
- **Activité spermicide** : activité assez corrélée avec l'activité hémoytique

# VI-EMPLOIS

## VI.1- Thérapeutique

- Diurétiques et expectorants
- Anti hypercholestérol, anti-lipémique
- Anti-inflammatoire, Protecteurs veineux
- Tonique, défatigant, aphrodisiaque (Ginseng)

# VI-EMPLOIS

## VI.2-Hémisynthèse des stéroïdes

- Hormones et médicaments stéroïdiques : progestérone, œstrogènes, cortisone etc.
- Conséquences : coût très abordable de ces médicaments (**Securil<sup>®</sup>**, **Prednisolone**)

# VI-EMPLOIS

## VI.3- Formulation de détergents

**Exemple** : Fabrication de shampoings à partir de saponines du bois de Panama (*Quillaya saponaria*, Rosacées)

# VI-EMPLOIS

## VI.4 - Usage populaire

- Pêche : Fut très utilisées pour capturer les poissons (ichtyotoxiques) (*Balanites aegyptiaca*)
- Pour faire le linge (*Sapomaria officinalis*)

# VII- PLANTES A SAPONOSIDES

## VII.1-Plantes à saponosides stéroïdiques

➤ **Petit houx** : Plante ligneuse, vivace, de 50 à 60 cm de haut

- **Famille** : *Liliaceae*
- **Binôme latin** : *Ruscus aculeatus*
- **Drogue** : Racines et rhizomes  
(Ruscogénine)
- **Emplois** : antihémorroïdaire et antivariqueux



# VII- PLANTES A SAPONOSIDES

## VII.1-Plantes à saponosides stéroïdiques

➤ **Dattier du desert** : Arbre épineux , haut de 4,5-10 m

- **Famille** : *Zygophyllaceae*
- **Binôme latin** : *Balanites aegyptiaca*
- **Drogue** : Le fruit (pulpe)  
riche en diosgénine et yamogénine



# VII- PLANTES A SAPONOSIDES

## VII.1-Plantes à saponosides stéroïdiques

➤ **Dioscorées** : Plantes herbacées, vivaces par leur rhizome

- **Famille** : *Dioscoreaceae*
- **Binôme** : *Dioscorea composita*
- **Drogue** : Tubercules (Diosgénine)
- **Emplois** : Hémisynthèse des œstrogènes, androgènes et corticoïdes



# VII- PLANTES A SAPONOSIDES

## VII.1-Plantes à saponosides stéroïdiques

➤ **Agave** : Plantes à feuilles charnues, épineuses

- **Famille** : *Amaryllidaceae*
- **Binôme** : *Agave sisalana*
- **Drogue** : Feuilles (Hécogénine)
- **Emploi** : Hémisynthèse des stéroïdes



# VII- PLANTES A SAPONOSIDES

## VII.2-Plantes à saponosides triterpeniques

- **Réglisse** : Petit arbuste, tiges dressées
  - **Famille** : *Papilionaceae* (*Fabaceae*)
  - **Binôme** : *Glycyrrhiza glabra*
  - **Drogue** : Racine et rhizome riche en glycyrrhizine
  - **Emplois** : Anti-inflammatoire, contre la toux, troubles digestifs



# VII- PLANTES A SAPONOSIDES

## VII.2-Plantes à saponosides triterpeniques

➤ **Polygala** : Herbe rampante originaire des Etats-Unis

- **Famille** : *Polygalaceae*
- **Binôme** : *Polygala senega*
- **Drogue** : Racine (Sénégénine)
- **Emploi** : contre la toux



# VII- PLANTES A SAPONOSIDES

## VII.2-Plantes à saponosides triterpeniques

➤ **Ginsengs** : Plantes herbacées avec des racines tubérisées

- **Famille** : *Araliaceae*
- **Binôme** : *Panax ginseng*
- **Drogue** : Racines
- **Emplois** : Comme tonifiant, aphrodisiaque, anabolisant



# VII- PLANTES A SAPONOSIDES

## VII.2-Plantes à saponosides triterpeniques

➤ **Vernonia** : Arbuste de moins de 3 m sou

- **Famille** : *Asteracea*
- **Binôme** : *Vernonia colorata*
- **Drogue** : Feuilles
- **Emplois** : Affections dermatologiques (antiprurigineux, traitement des plaies) ; diarrhée, dysenterie amibienne, antihelminthique, antipyrétique



# CONCLUSION

- Les saponosides sont les hétérosides à génines triterpéniques ou stéroïdiques.
- Surtout utilisés en industrie :
  - Hémissynthèse des hormones stéroïdiques,
  - Fabrication de détergent